

KÜRESEL VANALAR (Dövme Çelik) Tip:SFA/SFS

ASME 800 lb 1/2"-1 1/4" ASME 600 lb 1 1/2"-2 1/2" – İç Dişli (BSP,NPT) , Soketli
PN40, ASME 150/300 lb DN15-65 Flanşlı

Özellikleri :

SFA tip küresel vanalar standart olarak yüzer küreli, dövme karbon çelik gövde ve kapaklı, paslanmaz çelik dolu küre ve milli olarak üretilmektedir. Patentli olan sızdırmazlık sit ringleri karbon takviyeli PTFE olup, salmastra ve kapak ringleri grafitir. Bu özellikleri sayesinde yüksek sıcaklık ve basınç altındaki akışkan uygulamalarında kullanılabilirler.

Bu vanalar; kaçak ve çevreye emisyonları önleyecek ve ayrıca yangın anında emniyetli bir sızdırmazlığı sürdürecektir şekilde dizayn edilmişlerdir. Bu durum tehlikeli ve yanıcı akışkanlarda kullanımı mümkün kılmaktadır.

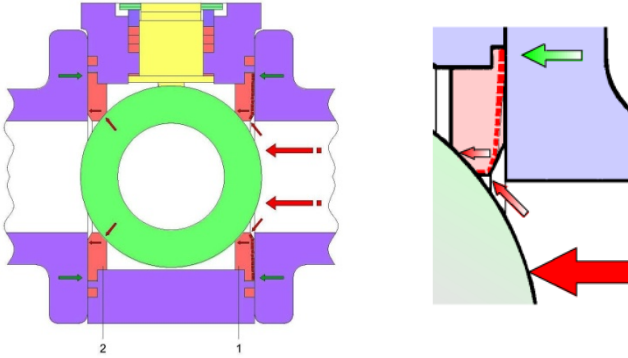
Bunun yanı sıra vanalar "çift sızdırmazlık sistemine" sahip olup, bu sistem sayesinde çıkış (2) tarafında sızdırmazlık sağlandığı gibi ring profilinden dolayı giriş (1) tarafında da sızdırmazlık sağlanmaktadır. (Şekil 1)

SFS Küresel vanalarda benzer özelliklere sahip olup, gövde, kapak ve iç aksamı östenitik paslanmaz çelik malzemeden imal edilmektedir.

Bu durum vananın korozif akışkan vb. ortamlarda çalışmasını sağlamaktadır.

Bu vanalar iki yönde de monte edilebilir ve ayrıca elektrik veya pnömatik aktüatör monte edilebilecek ISO 5211'e uygun standart üst flanşa sahiptirler.

Tam veya redüksiyon geçişli olarak imal edilebilirler.



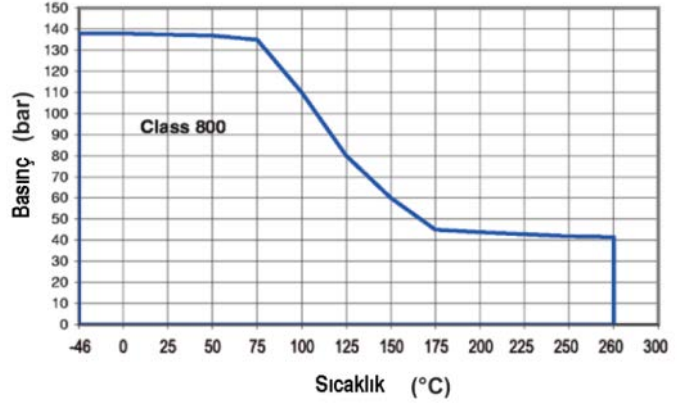
Şekil-1

Referans standartlar:

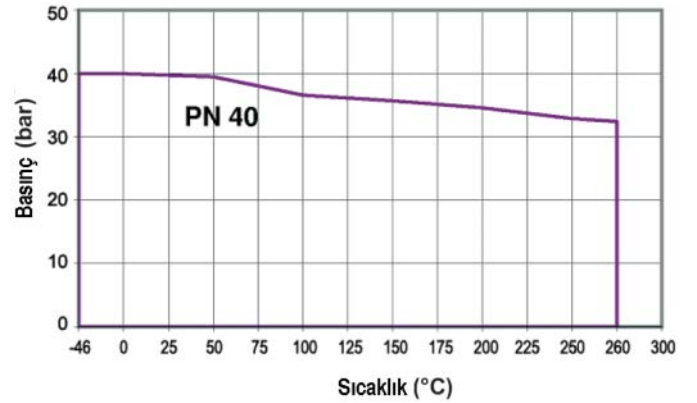
PED Yönetmeliği	(97/23/CE)
ASME B1.20.1	(NPT Diş İçin)
ASME B16.11	(Soket bağlantı için)
ISO 12209-2	(BSP Dişli bağlantı için)
DIN 3202 M3	(Uçtan uca mesafe için)
ISO 15848-1	(Kaçak emisyonu için)
API 607	(Yangın emniyeti için)

Çalışma Koşulları:

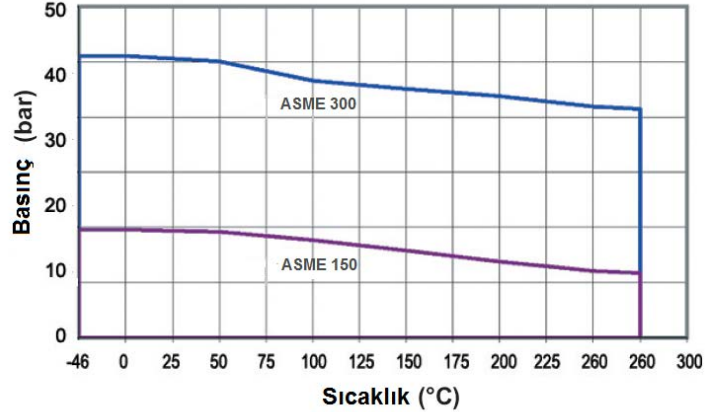
ASME 800 lb 1/2"- 1 1/4" ASME 600 lb 1 1/2"-2 1/2" Küresel Vanalar



PN40 DN15-65 Küresel Vanalar



ASME 150/300 lb Küresel Vanalar



KÜRESEL VANALAR (Dövme Çelik) Tip:SFA/SFS

ASME 800 lb 1/2"-1 1/4"

ASME 600 lb 1 1/2"-2 1/2"- İç Dişli (BSP,NPT), Sometli

Teknik Bilgiler :

Geçiş Şekli	: Tam veya Redüksiyon
Devre Sızdırmazlığı	: ISO 5208'e göre A Sınıfı
Antistatik Mil	: ISO 7121 ve BS 5351'e göre
Bağlantı Şekli	: Dişli (BSP,NPT),Sometli (SW)
Vana Boyu (Uçtan Uca Mesafe)	: DIN 3202 M3'uygun

Opsiyonlar :

- Basınç alma için kürede delik
- Uzatma mili
- Aktüatör monteli

Montaj ve bakım İçin Emniyet Bilgileri :

Montaj, bakım ve emniyet kriter bilgileri için kullanım ve bakım kılavuzuna bakınız.

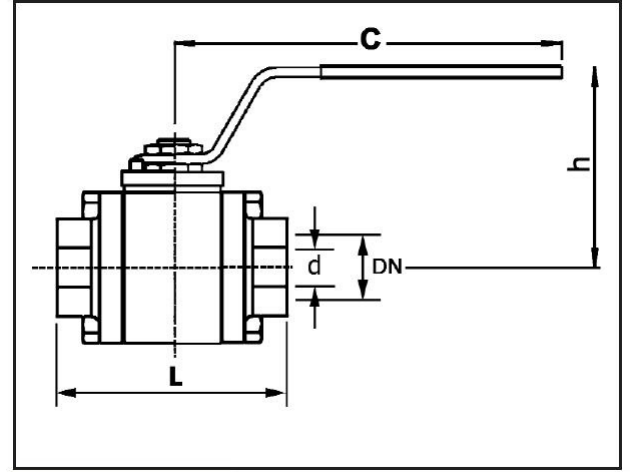
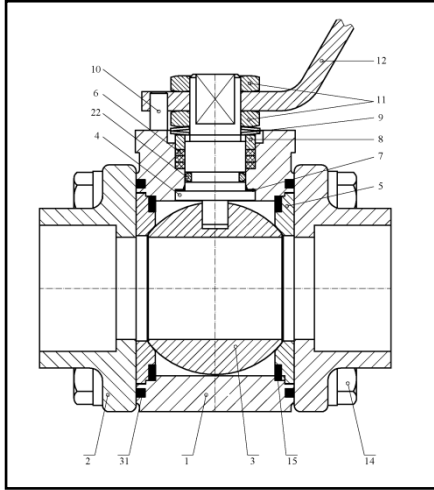
Yedek parçalar :

Önerilen yedek parçalar aşağıdaki tabloda (*) işareti ile gösterilmiştir.

Vana Çalışma Başlangıç Momentleri (Nm) (138 bar'da)

DN	1/2"	3/4"	1"	1 1/4"	1 1/2"	2"	2 1/2"
Redüksiyon	-	15	20	31	36	48	88
Tam	15	20	31	36	48	88	88

Yukarıdaki değerler sürekli kullanılan vanalara aittir. Vanalar uzun süre kullanılmadığında veya katı partikül içeren akışkanlarda kullanıldığında moment değerleri artırılmalıdır.



Tablo 1

No	Parça adı	SFA (Karbon Çelik)	SFS (Pas.Çelik)
1	Gövde	A105/LF2/St52.3	AISI 316
2	Kapak	A105/LF2/St52.3	AISI 316
3	Küre ^(a)	1.4301/1.4021/1.4086	AISI 316
4	Mil (Antistatik)	1.4104	AISI 316
5*	Sit Ringi	R PTFE ^(b)	R PTFE ^(b)
6*	Salmastra Ringi	Grafit	Grafit
7*	Sürtünme Ringi	R PTFE ^(b)	R PTFE ^(b)
8	Baskı ringi	Karbon çelik	AISI 316
9	Disk yay	Ck70	AISI 301
10	Tahdit pimi	Karbon Çelik	AISI 316
11	Somun	Karbon Çelik	AISI 316
12	Hareket kolu	St37-2	St37-2
14	Cıvata	B7	B8
15	Destek Sacı	Ck70 ^(c)	AISI 301 ^(c)
22*	O-Ring	Viton	Viton
31*	Kapak contası	Grafit	Grafit

(a) ≤1" için 1.4301(AISI 304)
>1" için 1.4086/1.4021

(b) R PTFE :PTFE+%25 Karbon

(c) ≥DN 1 1/4" TG ve ≥ DN 1 1/2" RG vanalarda mevcuttur

Tam Geçişli Vanalar

DN	L mm	C mm	h mm	d mm	Üst Flanş	Ağırlık Kg	Cv
1/2"	75	135	87	15	F03	1,1	12
3/4"	80	160	98	20	F04	1,6	32
1"	90	160	103	25	F04	2,5	46
1 1/4"	110	200	107	32	F05	4,2	77
1 1/2"	120	200	113	40	F05	5,9	113
2"	140	285	142	50	F07	9,5	260

Redüksiyon Geçişli Vanalar

DN	L mm	C mm	h mm	d mm	Üst Flanş	Ağırlık Kg	Cv
3/4"	80	135	87	15	F03	1,3	13
1"	90	160	98	20	F04	1,8	33
1 1/4"	110	160	103	25	F04	2,8	50
1 1/2"	120	200	107	32	F05	4,5	80
2"	140	200	113	40	F05	6,4	118
2 1/2"	185	285	142	50	F07	10,6	275

Not:- 46 °C' ye kadarki düşük sıcaklıklar için LF2 malzemesi uygundur.

KÜRESEL VANALAR (Dövme Çelik) Tip:SFA/SFS

PN40 DN15÷65 – Flanşlı (DIN)

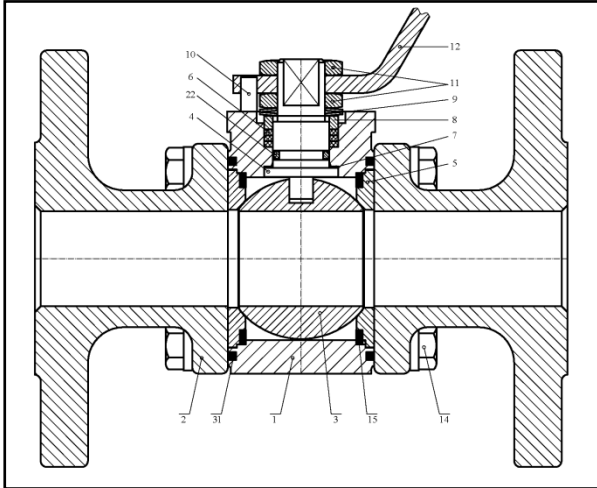
Teknik Bilgiler :

Geçiş Şekli	: Tam veya Redüksiyon
Devre Sızdırmazlığı	: ISO 5208'e göre A Sınıfı
Antistatik Mil	: ISO 7121 ve BS 5351'e göre
Bağlantı Şekli	: PN16-40'a uygun flanşlı
Vana Boyu (Flanşlar arası Mesafe)	: EN558 (DIN3202 F1'e uygun)

Vana Çalışma Başlangıç Momentleri (Nm) (40 bar'da)

DN	15	20	25	32	40	50	65
	½"	¾"	1"	1¼"	1½"	2"	2½"
Redüksiyon	-	7	15	21	30	40	45
Tam	7	15	21	30	40	45	-

Yukarıdaki değerler sürekli kullanılan vanalara aittir. Vanalar uzun süre kullanılmadığında veya katı partikül içeren akışkanlarda kullanıldığında moment değerleri artırılmalıdır.



Opsiyonlar :

- Basınç alma için kürede delik
- Uzatma mili
- Aktüatör monteli

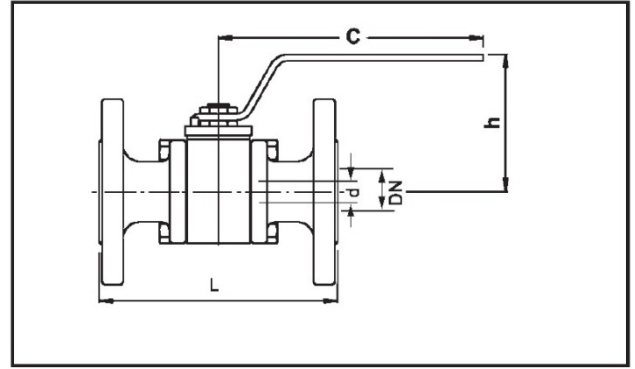
Montaj ve bakım için Emniyet Bilgileri :

Montaj, bakım ve emniyet kriter bilgileri için kullanım ve bakım kılavuzuna bakınız.

Yedek parçalar :

Önerilen yedek parçalar aşağıdaki tabloda (*) işareti ile gösterilmiştir.

Boyutlar ve Ağırlıklar :



Tablo 1

No	Parça adı	SFA (Karbon Çelik)	SFS (Pas.Çelik)
1	Gövde	A105/LF2/St52.3	AISI 316
2	Kapak	A105/LF2/St52.3	AISI 316
3	Küre ^(a)	1.4301/1.4021/1.4086	AISI 316
4	Mil (Antistatik)	1.4104	AISI 316
5*	Sit Ringi	R PTFE ^(b)	R PTFE ^(b)
6*	Salmastra Ringi	Grafit	Grafit
7*	Sürtünme Ringi	R PTFE ^(b)	R PTFE ^(b)
8	Baskı ringi	Karbon çelik	AISI 316
9	Disk yay	Ck70	AISI 301
10	Tahdit pimi	Karbon Çelik	AISI 316
11	Somun	Karbon Çelik	AISI 316
12	Hareket kolu	St37-2	St37-2
14	Cıvata	B7	B8
15	Destek Sacı	Ck70 ^(c)	AISI 301 ^(c)
22*	O-Ring	Viton	Viton
31*	Kapak contası	Grafit	Grafit

(a) ≤DN25 için 1.4301(AISI 304)
>DN25 için 1.4086/1.4021

(b) R PTFE :PTFE+%25 Karbon

(c) ≥DN32 TG ve ≥ DN40/32 RG vanalarda mevcuttur

Tablo 1 Tam Geçişli Vanalar

DN	L mm	C mm	h mm	d mm	Üst Flanş	Ağırlık Kg	Kv
15	130	135	87	15	F03	2,8	10,5
20	150	160	98	20	F04	4,0	27,3
25	160	160	103	25	F04	5,3	40,6
32	180	200	107	32	F05	8,4	66,5
40	200	200	113	40	F05	10,5	98
50	230	285	142	50	F07	15,8	225

Tablo 1 Redüksiyon Geçişli Vanalar

DN	L mm	C mm	h mm	d mm	Üst Flanş	Ağırlık Kg	Kv
20/15	150	135	87	15	F03	1,3	13
25/20	160	160	98	20	F04	1,8	33
32/25	180	160	103	25	F04	2,8	50
40/32	200	200	107	32	F05	4,5	80
50/40	230	200	113	40	F05	6,4	118

Not:-46 °C'ye kadarki düşük sıcaklıklar için LF2 malzemesi uygundur.

KÜRESEL VANALAR (Dövme Çelik) Tip:SFA/SFS

ASME 150/300 lb DN15-65 Flanşlı

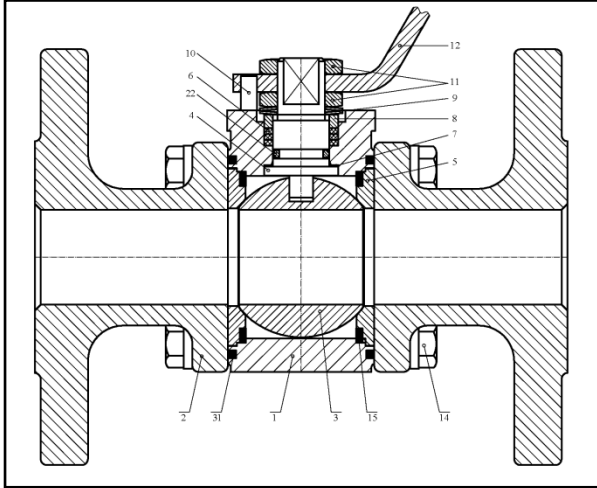
Teknik Bilgiler :

Geçiş Şekli : Tam veya Redüksiyon
 Devre Sızdırmazlığı : ISO 5208'e göre A Sınıfı
 Antistatik Mil : ISO 7121 ve BS 5351'e göre
 Bağlantı Şekli : ASME 150, 300 lb flanşlı
 Vana Boyu (Flanşlar arası Mesafe) : ASME B 16.10'a uygun

Vana Çalışma Başlangıç Momentleri (Nm) (50 bar'da)

DN	15	20	25	32	40	50	65
	½"	¾"	1"	1¼"	1½"	2"	2½"
Redüksiyon	-	7	15	21	30	40	45
Tam	7	15	21	30	40	45	-

Yukarıdaki değerler sürekli kullanılan vanalara aittir. Vanalar uzun süre kullanılmadığında veya katı partikül içeren akışkanlarda kullanıldığında moment değerleri arttırılmalıdır.



Opsiyonlar :

- Basınç alma için kürede delik
- Uzatma mili
- Aktüatör monteli

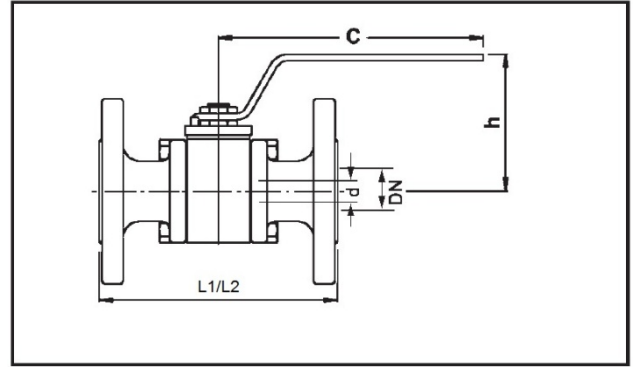
Montaj ve bakım için Emniyet Bilgileri :

Montaj, bakım ve emniyet kriter bilgileri için kullanım ve bakım kılavuzuna bakınız.

Yedek parçalar :

Önerilen yedek parçalar aşağıdaki tabloda (*) işareti ile gösterilmiştir.

Boyutlar ve Ağırlıklar :



Tablo 1

No	Parça adı	SFA (Karbon Çelik)	SFS (Pas.Çelik)
1	Gövde	A105/LF2/St52.3	AISI 316
2	Kapak	A105/LF2/St52.3	AISI 316
3	Küre ^(a)	1.4301/1.4021/1.4086	AISI 316
4	Mil (Antistatik)	1.4104	AISI 316
5*	Sit Ringi	R PTFE ^(b)	R PTFE ^(b)
6*	Salmastra Ringi	Grafit	Grafit
7*	Sürtünme Ringi	R PTFE ^(b)	R PTFE ^(b)
8	Baskı ringi	Karbon çelik	AISI 316
9	Disk yay	Ck70	AISI 301
10	Tahdit pimi	Karbon Çelik	AISI 316
11	Somun	Karbon Çelik	AISI 316
12	Hareket kolu	St37-2	St37-2
14	Cıvata	B7	B8
15	Destek Sacı	Ck70 ^(c)	AISI 301 ^(c)
22*	O-Ring	Viton	Viton
31*	Kapak contası	Grafit	Grafit

(a) ≤DN25 için 1.4301 (AISI 304)
 >DN25 için 1.4086/1.4021

(b) R PTFE :PTFE+%25 Karbon

(c) ≥DN32 TG ve ≥ DN40/32 RG vanalarda mevcuttur

Tablo 1 Tam Geçişli Vanalar

DN	L ₁ mm	C mm	h mm	d mm	Üst Flanş	Ağırlık Kg		Cv
						150#	300#	
15	140	135	87	15	F03	2,2	2,8	12

Tablo 1 Redüksiyon Geçişli Vanalar

DN	L ₁ 150# mm	L ₂ 300# mm	C mm	h mm	d mm	Üst Flanş	Ağırlık Kg		Cv
							150#	300#	
20/15	117	152	135	87	15	F03	2,5	4,0	13
25/20	127	165	160	98	20	F04	3,4	5,1	33
40/32	165	190	200	107	32	F05	6,9	10,4	80
50/40	178	216	200	113	40	F05	10,0	13,1	118

Not:-46 °C'ye kadarki düşük sıcaklıklar için LF2 malzemesi uygundur.
 ASME 150 ve 300 lb. tam geçişli vanaların flanşlar arası mesafesi (L₂) ASME B16.10'a uygundur. Redüksiyon geçişli vanalarda ise 150 lb. (L₁) ve 300 lb. (L₂) olarak ASME B 16.10'a uygundur.