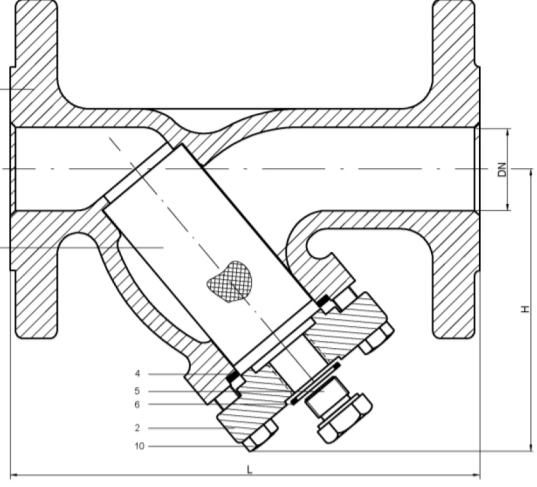


Tip	: VPT
Basınç Sınıfı	: PN16 – PN25
Bağlantı Şekli	: Flanşlı (TS ISO 7005-2 ve DIN EN 1092-2 ye uygun), Dişli TS EN ISO 228-1 e uygun Standart boru dişi
Max. Çalışma Şartları	: PN16; 10 bar 300°C, PN25; 15 bar 350°C (DIN2401)
Kullanıldığı Akışkanlar	: Su, Sıcaksu, Kızgın su, Buhar, Basınçlı hava, Gazlar

Parça No	Malzeme	
	PN16	PN25
1- Gövde	JL 1040 (GG-25)	JS 1049 (GGG-40.3)
2- Kapak	JL 1040 (GG-25)	JS 1049 (GGG-40.3)
3- Filtre	AISI 304	AISI 304
4- Conta	Grafit	Grafit
5- Tapa / Vana ^(*)	Çelik (Tapa)	Çelik (Tapa)
6- Conta	Cu	Cu
7- Filtre takviye prç. ^(*)	AISI 304	AISI 304
10-Civata	8,8	8,8

(*) DN65-200 çaplarında mevcuttur.

(**) Boşaltma vanası takılabilir. DN15-20 Çaplarında Boşaltma Tapası Yoktur.



Dişli Bağlantı

Çap	DN	1/2"	3/4"	1"	1 1/4"	1 1/2"	2"
Flanşlar Arası Mesafe L	L	100	120	135	160	185	220
Yükseklik H	H	75	80	100	106	127	142
Boşaltma delik çapı (inch)		1/2"	1/2"	1/2"	1/2"	1/2"	1/2"
Ağırlık PN16-25	Kg	1,0	1,4	2,1	3,3	4,2	6,7

GENEL ÖZELLİKLER:

- Büyük Filtre Alanı
- Paslanmaz Çelik Filtre Elemanı
- Düşük Basınç Kaybı için Y Tipi Dizayn
- Paslanmaz çelik filtre takviye parçaları (DN65>çaplarda)
- Sistemi durdurmadan temizleme için, boşaltma vanası montaj olanağı

Flanşlı Bağlantı

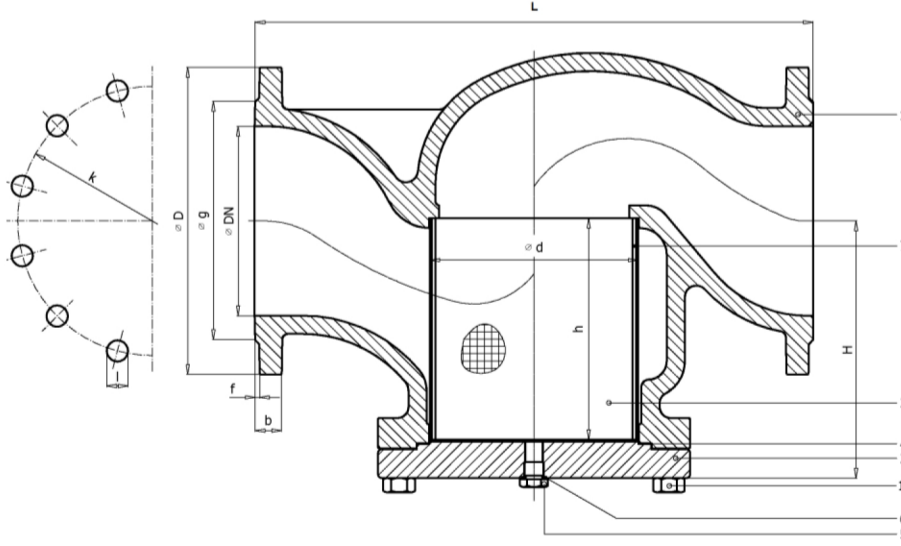
Çap	DN	15	20	25	32	40	50	65	80	100	125	150	200
Flanşlar Arası Mesafe L	L	130	150	160	180	200	230	290	310	350	400	480	600
Yükseklik H	H	75	80	100	106	127	142	162	203	224	278	305	382
Boşaltma delik çapı (inch)		1/2"	1/2"	1/2"	1/2"	1/2"	1/2"	1/2"	1/2"	1/2"	3/4"	3/4"	3/4"
Ağırlık PN16	Kg	2,1	2,9	3,9	6,0	7,3	9,4	15,5	21,4	30,2	45,6	64	124
Ağırlık PN25	Kg	2,1	2,9	4,1	6,0	7,3	9,4	15,5	21,6	31,7	53,4	65,5	132

Basınç-Sıcaklık Tablosu		Anma Basıncı	Gövde Test Basıncı (bar)	Çalışma Basıncı (bar)					
Ürün Kodu	Malzeme	PN	Su	20 °C	120 °C	200 °C	250 °C	300 °C	350 °C
VPT	(JL1040)	16	24	16	16	13	11	10	-
VPT	(JS1049)	25	37,5	25	25	20	18	16	15

- ❖ Pislik tutucuların sızdırmazlık elemanları asbest içermez. Kullanılan filtre elemanları göz açıklığı 0,8 x 0,8 mm dir.
- ❖ Farklı göz açıklığı (mesh) istekleri özel imalat olarak yapılabilir.
- ❖ Katalogta yer almayan, diğer basınç sınıfları, çap ve akışkanlarla ilgili bilgiler şirket merkezinden öğrenilebilir.
- ❖ DN250 Çaplı Pislik tutucular T tip olarak imal edilmektedir.

Pislik Tutucular (T Tip)

Tip	: VPT (TS 11494'e uygun)
Basınç Sınıfı	: PN 16 – PN 25
Bağlantı Şekli	: TS ISO 7005-2, DIN EN 1092-2'ye uygun Flanşlı
Max. Çalışma Şartları	: PN 16 (10 bar 300°C) , PN 25 (15 bar 350°C) (DIN 2401)
Kullanıldığı Akışkanlar	: Su, Sıcaksu, Kızgın su, Buhar, Basınçlı hava, Gazlar



Parça No / Adı	Malzeme	
	PN 16	PN 25
1-Gövde	JL 1040 (GG 25)	JS 1049 (GGG 40.3)
2-Kapak	JL 1040 (GG 25)	JS 1049 (GGG 40.3)
3-Filtre	AISI 304	AISI 304
4-Conta	Grafit	Grafit
5-Tapa ^(*)	Ç1040 Çelik	Ç1040 Çelik
6-Conta	Cu	Cu
7-Filtre takviye prç. ^(*)	Galvanizli Çelik Sac	Galvanizli Çelik Sac
10-Civata	8,8	8,8

(*) 5x5 mm göz açıklığında perforje sac (**) Boşaltma delik çapı 3/4" olup , boşaltma vanası takılabilir.



VANA BOYUTLARI					BAĞLANTI ÖLÇÜLERİ														Ağırlık Kg.	
					PN 16							PN 25								
DN	L	H	d	h	D	b	k	l	n	g	f	D	b	k	l	n	g	f	PN16	PN25
250	730	340	275	290	405	32	355	28	12	319	3	425	32	370	31	12	330	3	261	272

- Pislik tutucuların sızdırmazlık elemanları asbest içermez. Kullanılan filtre elemanları göz açıklığı 0,8 x 0,8 mm dir.
- Farklı göz açıklığı (mesh) istekleri özel imalat olarak yapılabilir.
- Katalogta yer almayan, diğer basınç sınıfları, çap ve akışkanlarla ilgili bilgiler şirket merkezimizden öğrenilebilir.

Ölçüler mm dir. İlgili Standartlar dahilinde malzeme, dizayn ve konstrüksiyon değişime hakkımız mahfuzdur.