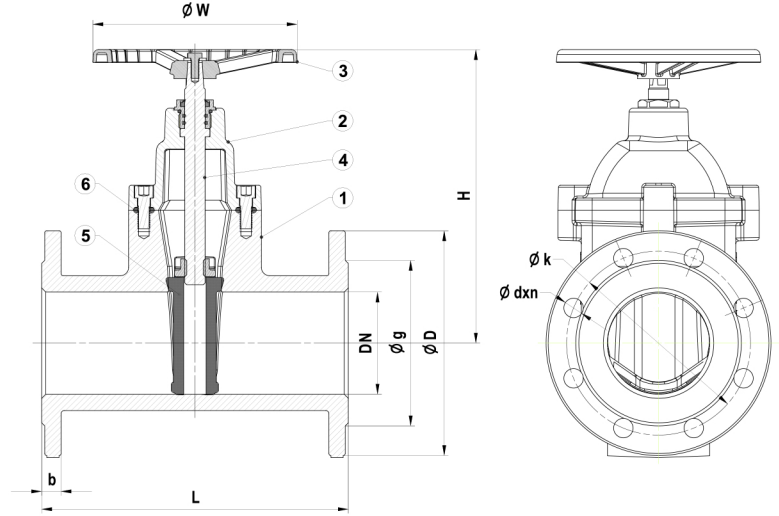


ELASTOMER SİTLİ SÜRGÜLÜ VANA (PN 16, F5)

-RESILIENT SEATED GATE VALVE (PN 16, F5)

T-1440 Pik Döküm / Cast Iron

T-1445 Sfero Döküm / Ductile Iron



Genel Özellikler / General Specifications

Çalışma Sıcaklık Aralığı / Working Temperature : -10 ... +110 °C (16 Bar)

Standartlar / Standards

Sertifikalar / Certificates :

Tasarım / Design : TS EN 1171

Flans Boyutları / Flange Dimensions : TS EN 1092-2 (PN 16)

Alından Alına Boyutlar / Face to Face Dimensions : TS EN 558 (Seri 15)

Testler / Tests : TS EN 12266-1

Uygulamalar / Applications

Sıcak ve soğuk su sistemleri, asit ve alkali özelliği bulunmayan sıvı akışkanlar
Hot and cold water systems, non-acidic and non-flammable liquid fluids

No	Parça Adı / Part Name	Malzeme / Material
1	Gövde / Body	GG 25 - EN GJL 250 - Pik Döküm / Cast Iron (T-1440) DN 40-300
		GGG 40 - EN GJS 400-15 - Sfero Döküm / Ductile Iron (T-1445)
2	Kapak / Bonnet	GG 25 - EN GJL 250 - Pik Döküm / Cast Iron (T-1440) DN 40-300
		GGG 40 - EN GJS 400-15 - Sfero Döküm / Ductile Iron (T-1445)
3	Volan / Handwheel	GG 25 - EN GJL 250 - Pik Döküm / Cast Iron
4	Mil / Stem	X20Cr13 - AISI420 - Paslanmaz Çelik / Stainless Steel
5	Sürgü / Wedge	GGG 40 - EN GJS 400-15 - Sfero Döküm + Kauçuk Kaplı / Ductile Iron + Rubber Coated
6	Conta / Gasket	EPDM - NBR

Ölçüler / Dimensions	Anma Basıncı / Nominal Pressure		16 Bar													
	Anma Çapı / Nominal Diameter	DN	40	50	65	80	100	125	150	200	250	300	350	400	500	600
Vana Boyutları / Valve Dimensions	L	240	250	270	280	300	325	350	400	450	500	550	600	700	800	
	H	170	180	230	245	265	355	400	490	615	700	835	910	1135	1300	
	W		160				200	250		315			400		500	
	D	150	165	185	200	220	250	285	340	405	460	520	580	715	840	
	k	110	125	145	160	180	210	240	295	355	410	470	525	650	770	
	g	84	99	118	132	156	184	211	266	319	370	429	480	609	720	
	b	18	20		22	24	26		30	32		36	38	42	48	
dxn		19x4			19x8			23x8	23x12	28x12		28x16	31x16	34x20	37x20	
Ağırlık / Weight	Kg	12	13	20	22	30	48	59	104	160	216	293	377	598	884	