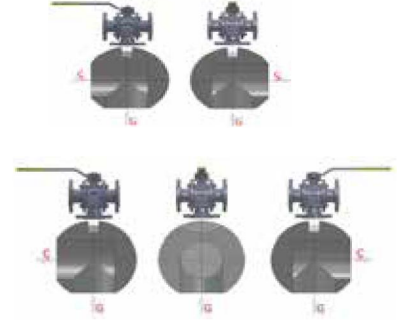
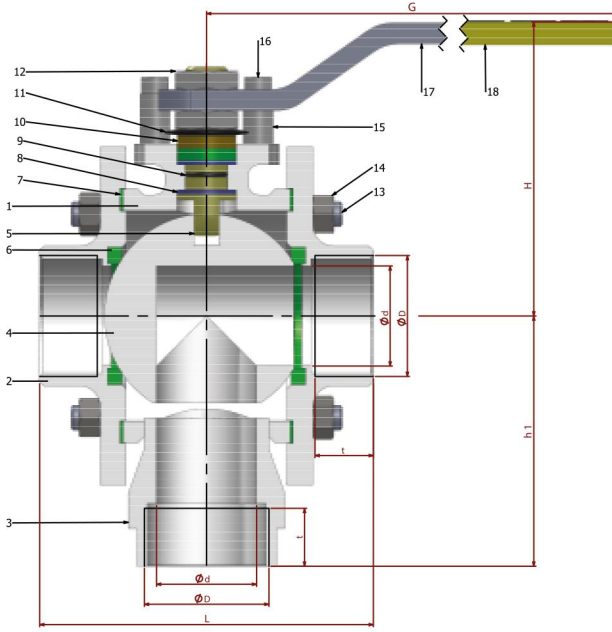


TİP TYPE
BKV.3L-Dİ-TG

R 1/2" - R 4"

PN 16 - PN 40

ÇELİK
STELLTAM GEÇİŞLİ / DIŞLI
FULL BORE / THREADED

PARÇA NO ITEM NO	PARÇA ADI ITEM DISCRPTION	MALZEME MATERIAL
18	PLASTİK KAPLAMA PLASTIC COVERING	PVC
17	KÜRE HAREKET KOLU BALL ACTION HANDLE	st 37 1.4301.
16	CİVATA BOLT	ST 42 Gal. 1.4301. - 1.4401.
15	STOPLAMA PİMİ STOPPING PIM	ST 42 Gal. 1.4301.
14	SÖMÜN NUT	5.6. 1.4301. - 1.4401.
13	SAPLAMA STOPPING PIM	CK 35 / CK 45 1.4301.
12	KONTRA SÖMÜN COUNTER NUT	5,6 Gal. 1.4301.
11	ÇANAK PUL BOWL WASHER	50 Cr V 4 1.4301.
10	BASKI RİNGİ PRESSURE RING	MS 58 1.4301. - 1.4401.
9	MİL O-RİNG SPINDLE O-RING	VİTON VİTON
8	BOĞAZ SIZDIRMAZLIK TEFLONU NECK TIGHTNESS ELEMENT	PTFE-Teflon PTFE-Teflon
7	GÖVDE SIZDIRMAZLIK TEFLONU BODY TIGHTNESS ELEMENT	PTFE-Teflon PTFE-Teflon
6	KÜRE SIZDIRMAZLIK TEFLONU BALL TIGHTNESS ELEMENT	PTFE-Teflon PTFE-Teflon
5	HAREKET MİLİ ACTION SPINDLE	1,4021 1.4301. - 1.4401.
4	KÜRE BALL	1.4301 / 1.4086 1.4305. - 1.4401.
3	3 YOL KAPAK COVER 3 WAY	st 37-2 1.4301. - 1.4401.
2	KAPAK COVER	st 37-2 1.4301. - 1.4401.
1	GÖVDE BODY	A 216 WCB 1.4301. - 1.4401.

Boyut	Dimensions	: BATUSAN ÖZEL
Bağlantılar	Connections	: EN 10226-1
Çalışma Basıncı	Working Pressure	: PN 16 - 40
Çalışma Sıcaklığı	Working Temperature	: -30 °C / +180 °C

Kullanım Alanları Usege Areas :
Su, Sıcak Su, Buhar, Basıncılı Hava
Water, Hot Water, Steam, Pressurized Air



BOYUT ve BAĞLANTI ÖLÇÜLERİ DIMENSIONS AND CONNECTION SIZES

		PN 16 - PN 40							PN 16	PN 40
		L	G	H	h1	d	D	t	Kg	Kg
DN 15	1/2"	80	150	83	55	15	1/2"	14	--	--
DN 20	3/4"	90	180	90	60	20	3/4"	17	--	--
DN 25	1"	115	230	95	70	25	1"	20	--	--
DN 32	1 1/4"	120	275	115	90	32	1 1/4"	22	--	--
DN 40	1 1/2"	135	275	120	100	40	1 1/2"	25	--	--
DN 50	2"	160	320	135	120	50	2"	28	--	--
DN 65	2 1/2"	185	380	150	135	65	2 1/2"	32	--	--
DN 80	3"	210	450	170	160	80	3"	35	--	--
DN 100	4"	275	450	200	175	100	4"	40	--	--