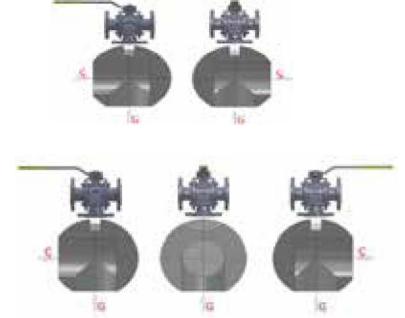
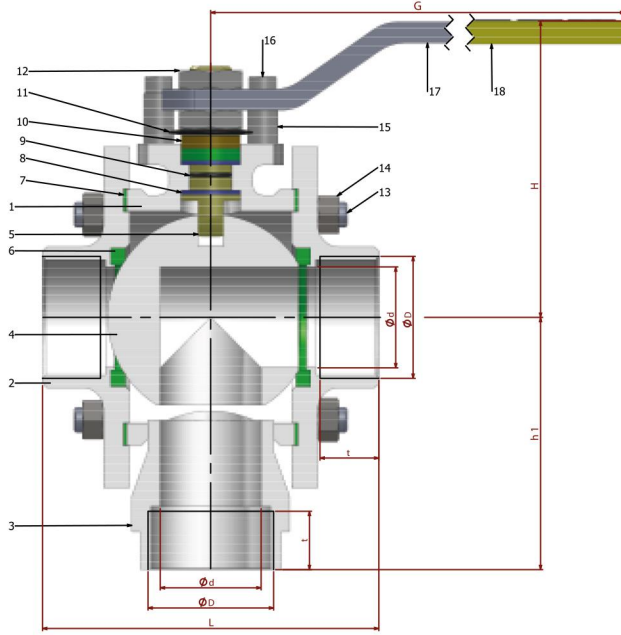


TİP TYPE
BKV.3L-Dİ-RG

R 1/2" - R 4"

PN 16 - PN 40

ÇELİK
STELLREDÜKSİYON GEÇİŞLİ / DİŞLİ
REDUCED BORE / THREADED

PARÇA NO ITEM NO	PARÇA ADI ITEM DISCRPTION	MALZEME MATERIAL
18	PLASTİK KAPLAMA PLASTIC COVERING	PVC / PVC
17	KÜRE HAREKET KOLU BALL ACTION HANDLE	st 37 / 1.4301.
16	ÇİVATA BOLT	ST 42 Gal. / 1.4301. - 1.4401.
15	STOPLAMA PİMİ STOPPING PIM	ST 42 Gal. / 1.4301.
14	SOMUN NUT	5.6. / 1.4301. - 1.4401.
13	SAPLAMA STOPPING PIM	CK 35 / CK 45 / 1.4301.
12	KONTRA SOMUN COUNTER NUT	5,6 Gal. / 1.4301.
11	ÇANAK PUL BOWL WASHER	50 Cr V 4 / 1.4301.
10	BASKI RİNGİ PRESSURE RING	MS 58 / 1.4301. - 1.4401.
9	MİL O-RİNG SPINDLE O-RING	VİTON / VİTON
8	BOĞAZ SIZDIRMAZLIK TEFLONU NECK TIGHTNESS ELEMENT	PTFE-Teflon / PTFE-Teflon
7	GÖVDE SIZDIRMAZLIK TEFLONU BODY TIGHTNESS ELEMENT	PTFE-Teflon / PTFE-Teflon
6	KÜRE SIZDIRMAZLIK TEFLONU BALL TIGHTNESS ELEMENT	PTFE-Teflon / PTFE-Teflon
5	HAREKET MİLİ ACTION SPINDLE	1,4021 / 1.4301. - 1.4401.
4	KÜRE BALL	1.4301 / 1.4086 / 1.4305. - 1.4401.
3	3 YOL KAPAK COVER 3 WAY	st 37-2 / 1.4301. - 1.4401.
2	KAPAK COVER	st 37-2 / 1.4301. - 1.4401.
1	GÖVDE BODY	A 216 WCB / 1.4301. - 1.4401.

Boyut Dimensions : BATUSAN ÖZEL
Bağlantılar Connections : EN 10226-1
Çalışma Basıncı Working Pressure : PN 16 - 40
Çalışma Sıcaklığı Working Temperature: -30 °C / +180 °C

Kullanım Alanları Usege Areas :
Su, Sıcak Su, Buhar, Basıncılı Hava
Water, Hot Water, Steam, Pressurized Air



BOYUT ve BAĞLANTI ÖLÇÜLERİ DIMENSIONS AND CONNECTION SIZES

		PN 16 - PN 40							PN 16	PN 40
		L	G	H	h1	d	D	t	Kg	Kg
DN 15	1/2"	80	150	75	55	12	1/2"	14	--	--
DN 20	3/4"	90	180	75	60	15	3/4"	17	--	--
DN 25	1"	100	230	83	70	20	1"	20	--	--
DN 32	1 1/4"	115	275	90	85	25	1 1/4"	22	--	--
DN 40	1 1/2"	120	275	95	90	32	1 1/2"	25	--	--
DN 50	2"	135	320	115	100	40	2"	28	--	--
DN 65	2 1/2"	160	380	120	120	50	2 1/2"	32	--	--
DN 80	3"	185	450	135	135	65	3"	35	--	--
DN 100	4"	210	450	150	160	80	4"	40	--	--