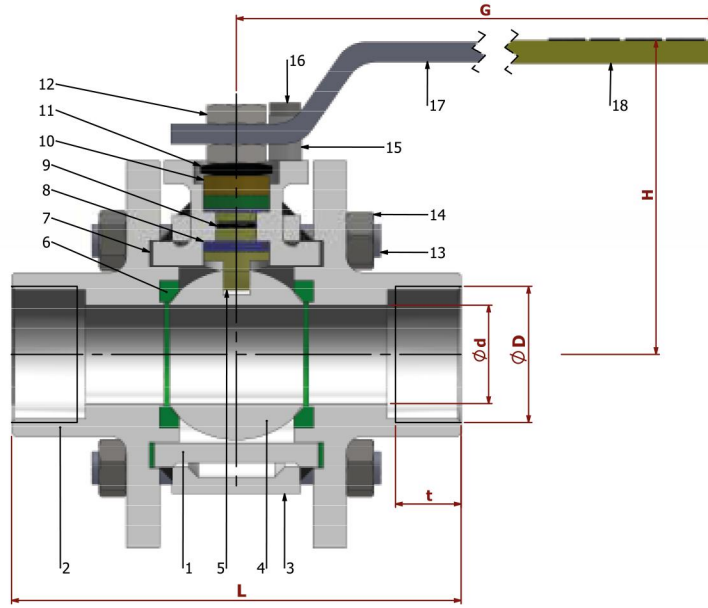


TİP TYPE
BKV-CEK-Dİ-TG

R 1/2" - R 4"

PN 16 - PN 40

ÇELİK
STELLTAM GEÇİŞLİ / DIŞLI
FULL BORE / THREADED

PARÇA NO ITEM NO	PARÇA ADI ITEM DISCRPTION	MALZEME MATERIAL
18	PLASTİK KAPLAMA PLASTIC COVERING	PVC / PVC
17	KÜRE HAREKET KOLU BALL ACTION HANDLE	st 37 / 1.4301.
16	CİVATA BOLT	ST 42 Gal. / 1.4301. - 1.4401.
15	STOPLAMA PİMİ STOPPING PIM	ST 42 Gal. / 1.4301.
14	SOMUN NUT	5.6. / 1.4301. - 1.4401.
13	SAPLAMA STOPPING PIM	CK 35 / CK 45 / 1.4301.
12	KONTRA SOMUN COUNTER NUT	5,6 Gal. / 1.4301.
11	ÇANAK PUL BOWL WASHER	50 Cr V 4 / 1.4301.
10	BASKI RİNGİ PRESSURE RING	MS 58 / 1.4301. - 1.4401.
9	MİL O-RİNC SPINDLE O-RING	VITON / VITON
8	BOĞAZ SIZDIRMAZLIK TEFLONU NECK TIGHTNESS ELEMENT	PTFE-Teflon / PTFE-Teflon
7	GÖVDE SIZDIRMAZLIK TEFLONU BODY TIGHTNESS ELEMENT	PTFE-Teflon / PTFE-Teflon
6	KÜRE SIZDIRMAZLIK TEFLONU BALL TIGHTNESS ELEMENT	PTFE-Teflon / PTFE-Teflon
5	HAREKET MİLİ ACTION SPINDLE	1,4021 / 1.4301. - 1.4401.
4	KÜRE BALL	1.4301 / 1.4086 / 1.4305. - 1.4401.
3	CEKET JACKET	St 44 / 1.4301. - 1.4401.
2	KAPAK COVER	St 37-2 / 1.4301. - 1.4401.
1	GÖVDE BODY	A 216 WCB / 1.4301. - 1.4401.

Boyut Dimensions : BATUSAN ÖZEL
Bağlantılar Connections : EN 10226-1
Çalışma Basıncı Working Pressure : PN 16 - 40
Çalışma Sıcaklığı Working Temperature : +180 °C

Kullanım Alanları Usege Areas :
Asfalt, Gıda ve Kimya Sanayii
Asphalt, Good ang Chemical Ind.



BOYUT ve BAĞLANTI ÖLÇÜLERİ DIMENSIONS AND CONNECTION SIZES

		L	G	H	d	D	t	PN 16	PN 40
								Kg	Kg
DN 15	1/2"	75	150	75	15	1/2"	14	--	--
DN 20	3/4"	80	150	83	20	3/4"	17	--	--
DN 25	1"	90	180	90	20	1"	20	--	--
DN 32	1 1/4"	110	230	95	32	1 1/4"	22	--	--
DN 40	1 1/2"	120	275	115	40	1 1/2"	25	--	--
DN 50	2"	140	275	120	50	2"	28	--	--
DN 65	2 1/2"	170	320	135	65	2 1/2"	32	--	--
DN 80	3"	195	380	150	80	3"	35	--	--
DN 100	4"	230	450	170	100	4"	40	--	--