

CEKETLİ KÜRESEL VANA

JACKET BALL VALVE

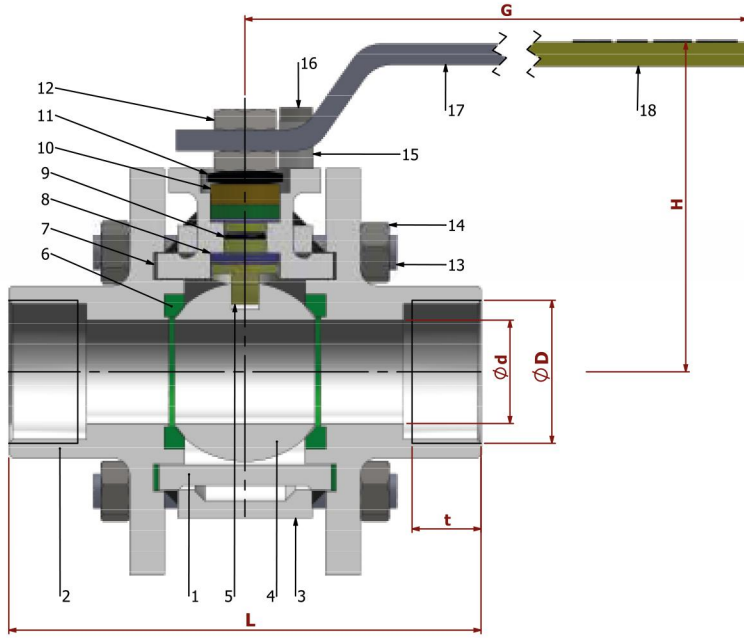
TİP TYPE
BKV-CEK-Dİ-RG

R 1/2" - R 4"

PN 16 - PN 40

ÇELİK
STELL

REDÜKSİYON GEÇİŞLİ / DIŞLI
REDUCED BORE / THREADED



PARÇA NO ITEM NO	PARÇA ADI ITEM DISCRIPTION	MALZEME MATERIAL
18	PLASTİK KAPLAMA PLASTIC COVERING	PVC
17	KÜRE HAREKET KOLU BALL ACTION HANDLE	st 37
16	ÇIVATA BOLT	ST 42 Gal.
15	STOPLAMA PİMİ STOPPING PIM	ST 42 Gal.
14	SOMUN NUT	5.6.
13	ŞAPLAMA STOPPING PIM	CK 35 / CK 45
12	KONTRA SOMUN COUNTER NUT	5,6 Gal.
11	ÇANAK PUL BOWL WASHER	50 Cr V 4
10	BASKI RİNGİ PRESSURE RING	MS 58
9	MİL O-RİNG SPINDLE O-RING	VİTON
8	BOĞAZ SIZDIRMAZLIK TEFLONU NECK TIGHTNESS ELEMENT	PTFE-Teflon
7	GÖVDE SIZDIRMAZLIK TEFLONU BODY TIGHTNESS ELEMENT	PTFE-Teflon
6	KÜRE SIZDIRMAZLIK TEFLONU BALL TIGHTNESS ELEMENT	PTFE-Teflon
5	HAREKET MİLİ ACTION SPINDLE	1,4021
4	KÜRE BALL	1.4301 / 1.4086
3	CEKET JACKET	St 44
2	KAPAK COVER	St 37-2
1	GÖVDE BODY	A 216 WCB

Boyut Dimensions : BATUSAN ÖZEL
Bağlantı Connections : EN 10226-1
Çalışma Basıncı Working Pressure : PN 16 - 40
Çalışma Sıcaklığı Working Temperature : +180 °C

Kullanım Alanları Usege Areas :
Asfalt, Gıda ve Kimya Sanayii
Asphalt, Good ang Chemical Ind.



BOYUT ve BAĞLANTI ÖLÇÜLERİ DIMENSIONS AND CONNECTION SIZES

DN	Type	L	G	H	d	D	t	PN 16	PN 40
								Kg	Kg
DN 15	1/2"	75	150	75	12	1/2"	14	--	--
DN 20	3/4"	80	150	75	15	3/4"	17	--	--
DN 25	1"	90	150	83	20	1"	20	--	--
DN 32	1 1/4"	110	180	90	20	1 1/4"	22	--	--
DN 40	1 1/2"	120	230	95	32	1 1/2"	25	--	--
DN 50	2"	140	275	115	40	2"	28	--	--
DN 65	2 1/2"	170	275	120	50	2 1/2"	32	--	--
DN 80	3"	195	320	135	65	3"	35	--	--
DN 100	4"	230	380	150	80	4"	40	--	--