

3 YOLLU "L" TİPİ CEKETLİ KÜRESEL VANA

3 WAYS "L" TYPE JACKET BALL VALVE

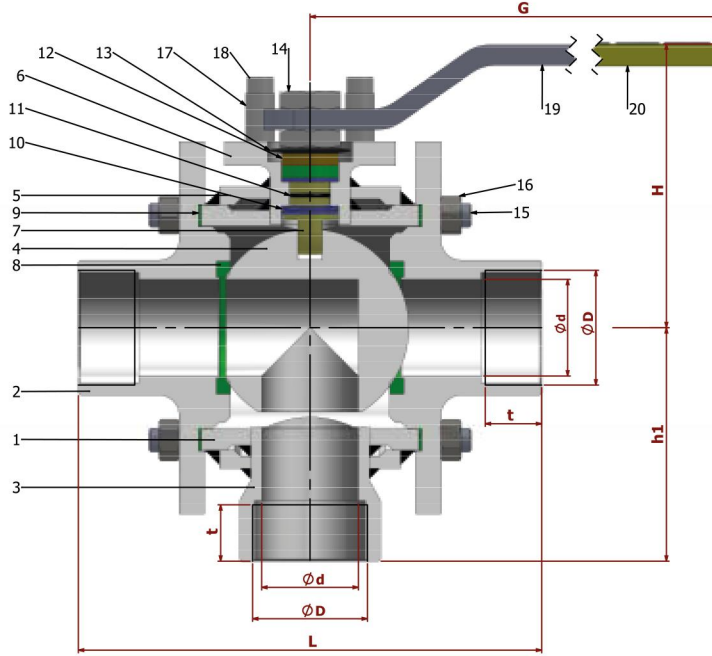
TİP TYPE
BKV.3L-CEK-Dİ-TG

R 1/2" - R 4"

PN 16 - PN 40

ÇELİK
STELL

TAM GEÇİŞLİ / DIŞLI
FULL BORE / THREADED



PARÇA NO ITEM NO	PARÇA ADI ITEM DISCRPTION	MALZEME MATERIAL
20	PLASTİK KAPLAMA	PLASTIC COVERING
19	KÜRE HAREKET KOLU	BALL ACTION HANDLE
18	ÇİVATA	BOLT
17	STOPLAMA PİMİ	STOPPING PIM
16	SOMUN	NUT
15	SAPLAMA	STOPPING PIM
14	KONTRA SOMUN	COUNTER NUT
13	ÇANAK PUL	BOWL WASHER
12	BASKI RİNGİ	PRESSURE RING
11	MİL O-RING	SPINDLE O-RING
10	BOĞAZ SIZDIRMAZLIK TEFLONU	NECK TIGHTNESS ELEMENT
9	GÖVDE SIZDIRMAZLIK TEFLONU	BODY TIGHTNESS ELEMENT
8	KÜRE SIZDIRMAZLIK TEFLONU	BALL TIGHTNESS ELEMENT
7	HAREKET MİLİ	ACTION SPINDLE
6	BOĞAZ	NECK
5	CEKET	JACKET
4	KÜRE	BALL
3	3 YOL KAPAK	COVER 3 WAY
2	KAPAK	COVER
1	GÖVDE	BODY

Boyut Dimensions : BATUSAN ÖZEL
Bağlantılar Connections : EN 10226-1
Çalışma Basıncı Working Pressure : PN 16 - 40
Çalışma Sıcaklığı Working Temperature : +180 °C

Kullanım Alanları Usege Areas :
Asfalt, Gıda ve Kimya Sanayii
Asphalt, Good ang Chemical Ind.



BOYUT ve BAĞLANTI ÖLÇÜLERİ DIMENSIONS AND CONNECTION SIZES

DN	R	PN 16 - PN 40							PN 16	PN 40
		L	G	H	h1	d	D	t	Kg	Kg
DN 15	1/2"	80	150	83	55	15	1/2"	14	--	--
DN 20	3/4"	90	180	90	60	20	3/4"	17	--	--
DN 25	1"	115	230	95	70	25	1"	20	--	--
DN 32	1 1/4"	120	275	119	90	32	1 1/4"	22	--	--
DN 40	1 1/2"	135	275	120	100	40	1 1/2"	25	--	--
DN 50	2"	160	320	135	120	50	2"	28	--	--
DN 65	2 1/2"	185	380	150	135	65	2 1/2"	32	--	--
DN 80	3"	210	450	170	160	80	3"	35	--	--
DN 100	4"	275	450	200	175	100	4"	40	--	--