

3 YOLLU "L" TİPİ CEKETLİ KÜRESEL VANA

3 WAYS "L" TYPE JACKET BALL VALVE

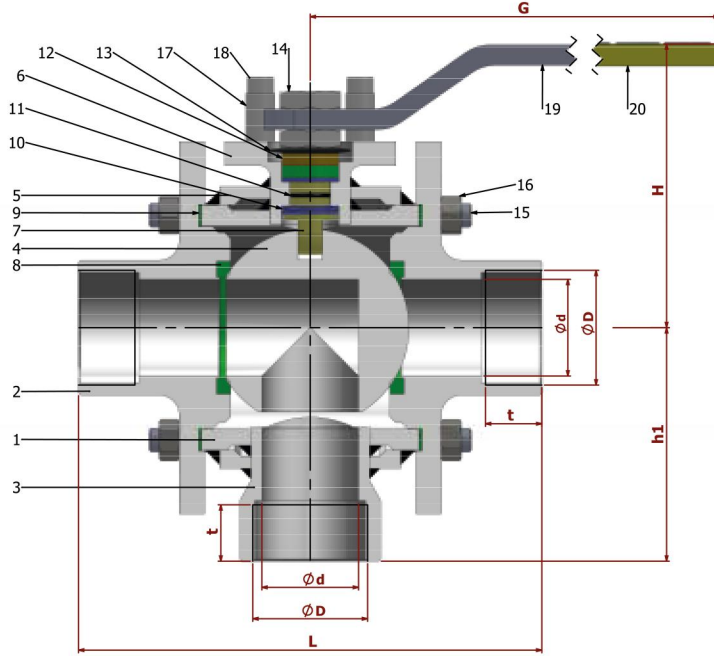
TİP TYPE
BKV.3L-CEK-Dİ-RG

R 1/2" - R 4"

PN 16 - PN 40

ÇELİK
STELL

REDÜKSİYON GEÇİŞLİ / DİŞLİ
REDUCED BORE / THREADED



PARÇA NO ITEM NO	PARÇA ADI ITEM DIScription	MALZEME MATERIAL
20	PLASTİK KAPLAMA PLASTIC COVERING	PVC PVC
19	KÜRE HAREKET KOLU BALL ACTION HANDLE	st 37 1.4301.
18	ÇİVATA BOLT	ST 42 Gal. 1.4301.- 1.4401.
17	STOPLAMA PİMİ STOPPING PIM	ST 42 Gal. 1.4301.
16	SOMUN NUT	5.6. 1.4301.- 1.4401.
15	ŞAPLAMA STOPPING PIM	CK 35 / CK 45 1.4301.
14	KONTRA SOMUN COUNTER NUT	5,6 Gal. 1.4301.
13	ÇANAK PUL BOWL WASHER	50 Cr V 4 1.4301.
12	BASKI RİNGİ PRESSURE RING	MS 58 1.4301.- 1.4401.
11	MİL O-RİNG SPINDLE O-RING	VİTON VİTON
10	BOĞAZ SIZDIRMAZLIK TEFLONU NECK TIGHTNESS ELEMENT	PTFE-Teflon PTFE-Teflon
9	GÖVDE SIZDIRMAZLIK TEFLONU BODY TIGHTNESS ELEMENT	PTFE-Teflon PTFE-Teflon
8	KÜRE SIZDIRMAZLIK TEFLONU BALL TIGHTNESS ELEMENT	PTFE-Teflon PTFE-Teflon
7	HAREKET MİLİ ACTION SPINDLE	1,4021 1.4301.- 1.4401.
6	BOĞAZ NECK	St 37-2 1.4301.- 1.4401.
5	CEKET JACKET	St 44 1.4301.- 1.4401.
4	KÜRE BALL	1.4301 / 1.4086 1.4305.- 1.4401.
3	3 YOL KAPAK COVER 3 WAY	St 37-2 1.4301.- 1.4401.
2	KAPAK COVER	St 37-2 1.4301.- 1.4401.
1	GÖVDE BODY	A 216 WCB 1.4301.- 1.4401.

Boyut Dimensions : BATUSAN ÖZEL
Bağlantılar Connections : EN 10226-1
Çalışma Basıncı Working Pressure : PN 16 - 40
Çalışma Sıcaklığı Working Temperature : +180 °C

Kullanım Alanları Usege Areas :
Asfalt, Gıda ve Kimya Sanayii
Asphalt, Good ang Chemical Ind.



BOYUT ve BAĞLANTI ÖLÇÜLERİ DIMENSIONS AND CONNECTION SIZES

DN	R	PN 16 - PN 40							PN 16	PN 40
		L	G	H	h1	d	D	t	Kg	Kg
DN 15	1/2"	100	150	75	90	12	1/2"	14	--	--
DN 20	3/4"	100	150	83	100	15	3/4"	17	--	--
DN 25	1"	115	180	90	105	20	1"	20	--	--
DN 32	1 1/4"	130	230	95	110	25	1 1/4"	22	--	--
DN 40	1 1/2"	145	275	115	120	32	1 1/2"	25	--	--
DN 50	2"	160	275	120	135	40	2"	28	--	--
DN 65	2 1/2"	180	320	135	160	50	2 1/2"	32	--	--
DN 80	3"	200	380	135	170	65	3"	35	--	--
DN 100	4"	225	450	170	185	80	4"	40	--	--