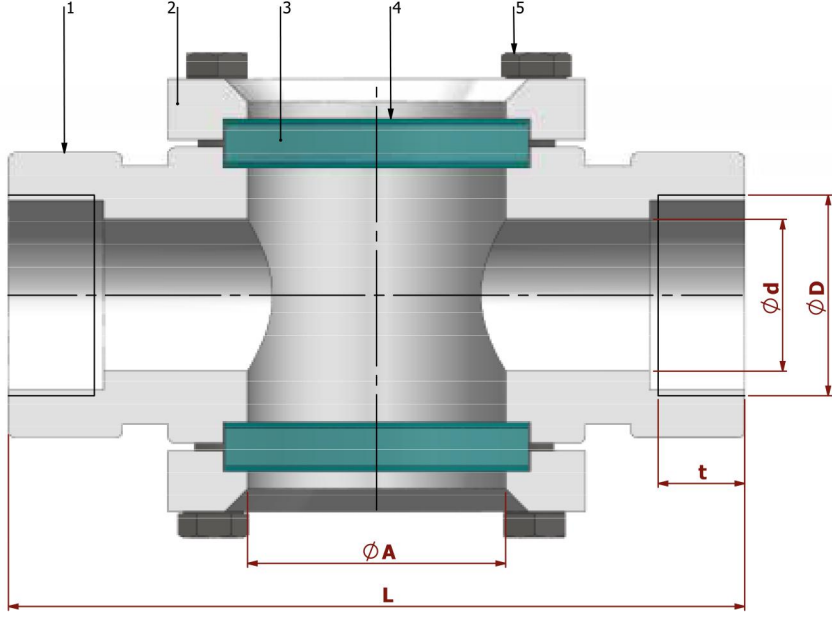


TİP TYPE R 1/2" - R 2" PN 16 / 40 ÇİFT CAMLI / DIŞLI DOUBLE GLASS / THREADED



PARÇA NO ITEM NO	PARÇA ADI ITEM DISCRPTION		MALZEME MATERIAL		
	5	CIVATA	BOLT	8.8.	8.8.
4	CAM SIZDIRMAZLIK TEFLONU	GLASS TIGHTNESS ELEMENT	PTFE	PTFE	PTFE
3	CAM	GLASS	Tem. Glass	DIN 7080	DIN 7080
2	KAPAK	COVER	GG 25	GS C 25	1.4301. - 1.4401.
1	GÖVDE	BODY	GG 25	GS C 25	1.4301. - 1.4401.

Boyut Dimensions : BATUSAN ÖZEL  
Bağlantılar Connections : EN 10226-1  
Çalışma Basıncı Working Pressure : PN 16 - 40  
Çalışma Sıcaklığı Working Temperature : -10 °C / +180 °C

Kullanım Alanları Usege Areas  
Su, Gıda, Kimya, Hava ve Diğer Gazlar  
Water, Foodstuffs, Chemistry, Air and Other Gases etc.



BOYUT ve BAĞLANTI ÖLÇÜLERİ DIMENSIONS AND CONNECTION SIZES

		L	d	D	t	PN 16		PN 40	
						A	Kg	A	Kg
DN 15	1/2"	100	15	1/2"	14	40	1,40	34	0,90
DN 20	3/4"	120	20	3/4"	17	40	1,50	34	1,80
DN 25	1"	135	25	1"	20	48	2,00	44	2,80
DN 32	1 1/4"	160	32	1 1/4"	22	67	3,10	60	4,50
DN 40	1 1/2"	185	40	1 1/2"	25	68	4,00	60	6,30
DN 50	2"	200	50	2"	28	85	6,00	80	8,30